



AV6000 SP

WHY RAMEX HOSE REELS › PERCHÈ UN AVVOLGITUBO RAMEX

| | |
|----------------------------|------------------------------------|
| ■ SAVE TIME | ■ RISPARMIO DI TEMPO |
| ■ SAVE MONEY | ■ RISPARMIO DI DENARO |
| ■ INCREASED SAFETY | ■ SICUREZZA SUL LAVORO |
| ■ LONG HOSE DURABILITY | ■ INCREMENTA LA DURATA DEL TUBO |
| ■ EFFICIENCY IN DAILY WORK | ■ EFFICIENZA NEL LAVORO QUOTIDIANO |
| ■ 100% MADE IN ITALY | ■ MADE IN ITALY 100% |

WHERE TO USE › DOVE UTILIZZARLO



PROPER USE › CORRETTO UTILIZZO



1



2



3



4



5



6

RAMEX

video





AV6000 SP

TECHNICAL FEATURES › CARATTERISTICHE TECNICHE

AV6000 SP AISI 304

| | |
|---|--|
| Admitted diameters Diametri ammessi | 3/8" - 1/2" External diameter 20 mm Diametro estremo 20 mm circa |
| Hose lenght in meters Lunghezza tubo | Up to 50 mt Fino a 50 mt |
| Working pressure Pressione lavoro | Up to 200 bar / Fino a 200 bar |
| Working Temperature Temperatura lavoro | 90°C |
| Inlet thread size Connessione Ingresso | 1/2" M |
| Outlet thread size Connessione uscita | 1/2" F |
| Weight Peso | 60 kg |
| Packing size Dimensione imballo | 600x600x720 mm |
| Raw material sides and roll Materiali costruttivi rullo e fiancate | AISI 304 |
| Raw material shaft and swivel joint Materiali costruttivi perno e giunto | AISI 303 |
| Raw material main spring Materiale molla principale | Carbon Steel Acciaio al carbonio |
| Can be used to transfer Adatto all'utilizzo con | Air Water Chemical Aria Acqua Prodotti Chimici |
| Included Accessories Accessori inclusi | Hose bumper (1/4", 3/8" o 1/2") and nipple (3/8" o 1/2") Palla finecorsa (1/4", 3/8" o 1/2") e nipplo (3/8" o 1/2") |

AV6000 SP AISI 316

| | |
|---|--|
| Admitted diameters Diametri ammessi | 3/8" - 1/2" External diameter 20 mm Diametro estremo 20 mm circa |
| Hose lenght in meters Lunghezza tubo | Up to 50 mt Fino a 50 mt |
| Working pressure Pressione lavoro | Up to 200 bar / Fino a 200 bar |
| Working Temperature Temperatura lavoro | 90°C |
| Inlet thread size Connessione Ingresso | 1/2" M |
| Outlet thread size Connessione uscita | 1/2" F |
| Weight Peso | 60 kg |
| Packing size Dimensione imballo | 600x600x720 mm |
| Raw material sides and roll Materiali costruttivi rullo e fiancate | AISI 316 |
| Raw material shaft and swivel joint Materiali costruttivi perno e giunto | AISI 316 |
| Raw material main spring Materiale molla principale | Carbon Steel Acciaio al carbonio |
| Can be used to transfer Adatto all'utilizzo con | Air Water Chemical Aria Acqua Prodotti Chimici |
| Included Accessories Accessori inclusi | Hose bumper (1/4", 3/8" o 1/2") and nipple (3/8" o 1/2") Palla finecorsa (1/4", 3/8" o 1/2") e nipplo (3/8" o 1/2") |

AV6000 SP FE

| | |
|---|--|
| Admitted diameters Diametri ammessi | 3/8" - 1/2" External diameter 20 mm Diametro estremo 20 mm circa |
| Hose lenght in meters Lunghezza tubo | Up to 50 mt Fino a 50 mt |
| Working pressure Pressione lavoro | Up to 200 bar / Fino a 200 bar |
| Working Temperature Temperatura lavoro | 90°C |
| Inlet thread size Connessione Ingresso | 1/2" M |
| Outlet thread size Connessione uscita | 1/2" F |
| Weight Peso | 60 kg |
| Packing size Dimensione imballo | 600x600x720 mm |
| Raw material sides and roll Materiali costruttivi rullo e fiancate | Carbon Steel Acciaio al carbonio |
| Raw material shaft and swivel joint Materiali costruttivi perno e giunto | Carbon Steel Acciaio al carbonio |
| Raw material main spring Materiale molla principale | Carbon Steel Acciaio al carbonio |
| Can be used to transfer Adatto all'utilizzo con | Air Water / Aria Acqua On request Oil Grease Su richiesta Olio Grasso |
| Included Accessories Accessori inclusi | Hose bumper (1/4", 3/8" o 1/2") and nipple (3/8" o 1/2") Palla finecorsa (1/4", 3/8" o 1/2") e nipplo (3/8" o 1/2") |

AV6000 SP CA

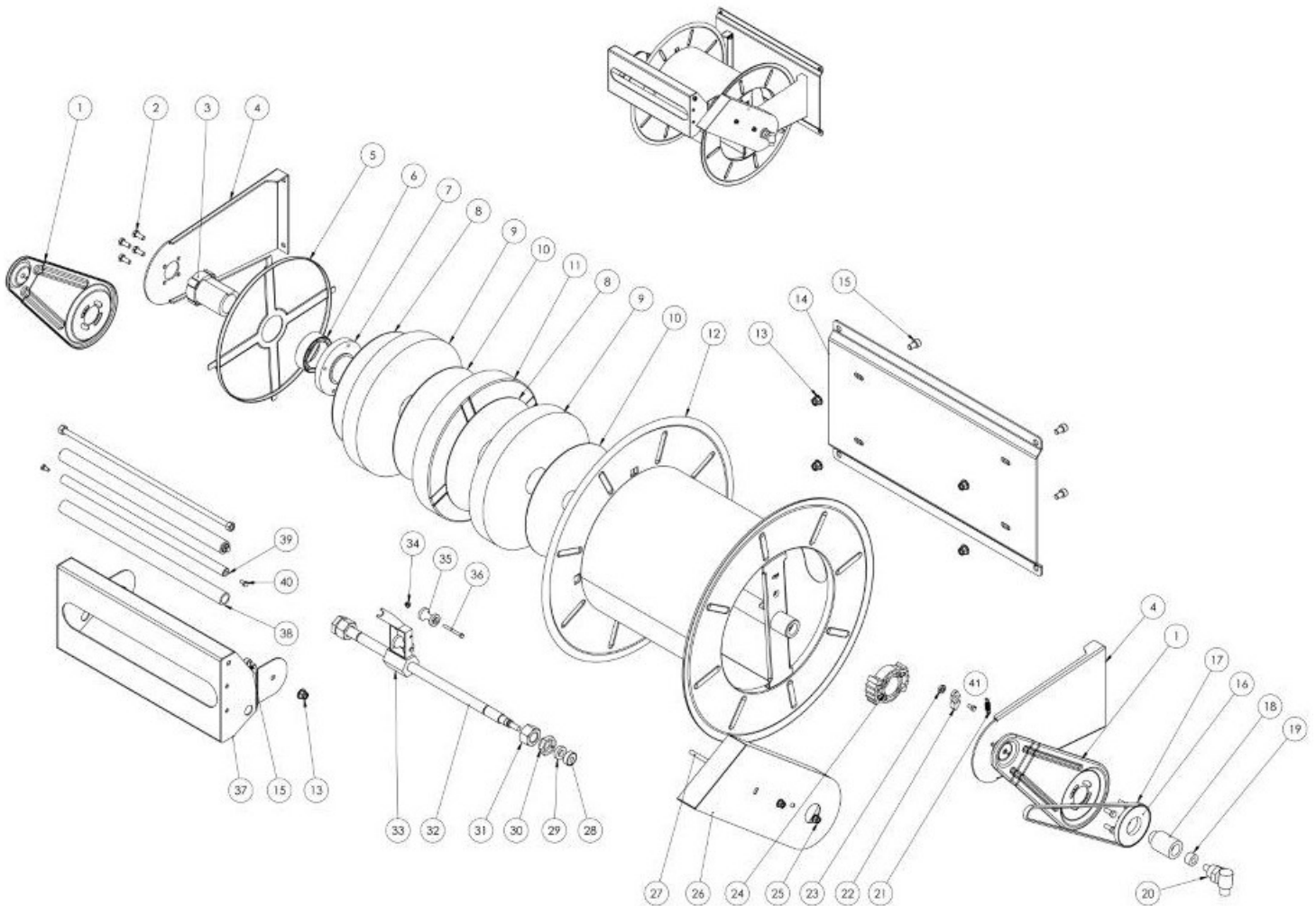
| | |
|---|--|
| Admitted diameters Diametri ammessi | 3/8" - 1/2" External diameter 20 mm Diametro estremo 20 mm circa |
| Hose lenght in meters Lunghezza tubo | Up to 50 mt Fino a 50 mt |
| Working pressure Pressione lavoro | Up to 200 bar / Fino a 200 bar |
| Working Temperature Temperatura lavoro | 90°C |
| Inlet thread size Connessione Ingresso | 1/2" M |
| Outlet thread size Connessione uscita | 1/2" F |
| Weight Peso | 60 kg |
| Packing size Dimensione imballo | 600x600x720 mm |
| Raw material sides and roll Materiali costruttivi rullo e fiancate | Carbon Steel Acciaio al carbonio |
| Raw material shaft and swivel joint Materiali costruttivi perno e giunto | Carbon Steel Acciaio al carbonio |
| Raw material main spring Materiale molla principale | Carbon Steel Acciaio al carbonio |
| Can be used to transfer Adatto all'utilizzo con | Air Water / Aria Acqua On request Oil Grease Su richiesta Olio Grasso |
| Included Accessories Accessori inclusi | Hose bumper (1/4", 3/8" o 1/2") and nipple (3/8" o 1/2") Palla finecorsa (1/4", 3/8" o 1/2") e nipplo (3/8" o 1/2") |


RAMEX



AV6000 SP

EXPLODED VIEW > ESPLOSO



 <http://ramex.com.ru> 8 (800) 707-66-48

 ramex@ramex.com.ru +7 (495) 540-45-68



AV6000 SP

EXPLODED VIEW › ESPLOSO

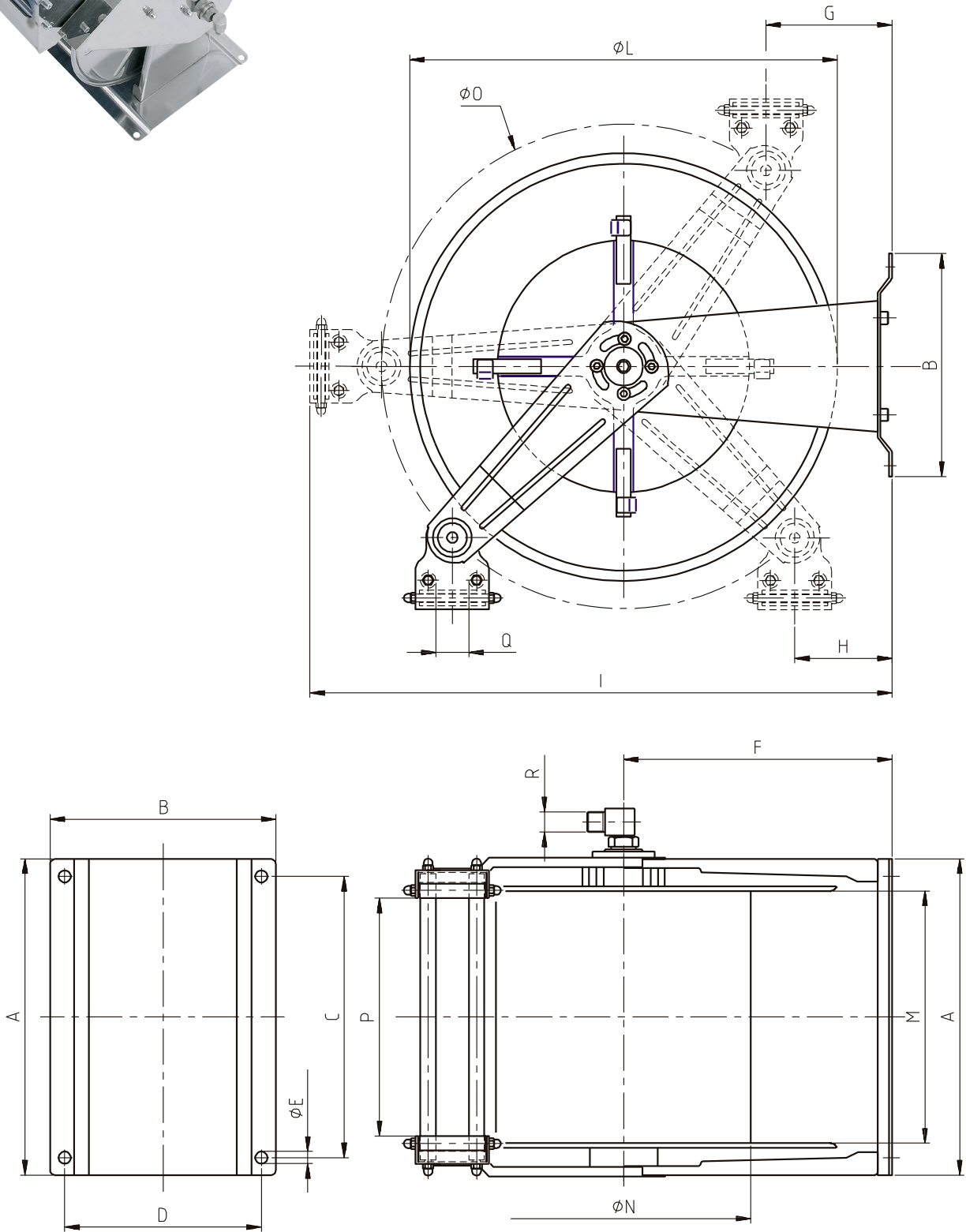
| POS | Description and quantity / Descrizione e quantità | AV 6000 SP | | AV 6000 SP 316 | | AV 6000 SP FE CA | |
|-----|--|------------|--------------|----------------|------------------|------------------|--------|
| 1 | Ratchet spring / Molla per salterello (1x) | KIT 93 | KIT 12 | KIT 93 316 | KIT 12 316 | KIT 93 | KIT 12 |
| 18 | Plastic ratchet / Salterello in plastica nudo (1x) | | RC 10 | | RC 10 | | RC 10 |
| 27 | Ratchet nut / Dado per salterello (1x) | | RC 20 | | RC 20 316 | | RC 20 |
| 28 | Ratchet screw / Vite per salterello (1x) | | | | | | |
| 2 | Bushing seal / Boccola tenuta (1x) | 4962 | KIT10 NEW | 4960 1/2" | KIT10 NEW 316 | 4961 | KIT10 |
| 3 | Swivel joint / Giunto girevole (1x) | | | | | | |
| 4 | Base (1x) | | | | | | |

| | | | | | |
|----|---|----------|------------|----------|--|
| 1 | Mobile arm / Fiancata mobile (2x) | | | | |
| 2 | Screw / Vite (8x) | | | | |
| 4 | Side fixed arm / Fiancata fissa (2x) | | | | |
| 3 | External plastic hub / Perno in plastica esterno (1x) | KIT 97 | KIT 97 316 | KIT 97 | |
| 5 | Spring cover / Copertura per molla (1x) | | | | |
| 6 | Plastic ring / Anello in plastica (1x) | | | | |
| 7 | Internal plastic hub / Perno in plastica interno (1x) | | | | |
| 8 | Plastic separator / Distanziale in plastica (2x) | | | | |
| 9 | Main spring / Molla principale (2x) | | | | |
| 10 | Plastic separator / Distanziale in plastica (2x) | | | | |
| 11 | Internal spring case / Padellotto portamolla interno (1x) | | | | |
| 12 | Reel / Bobina (1x) | | | | |
| 13 | Nut / Dado (6x) | | | | |
| 14 | Base (1x) | | | | |
| 15 | Screw / Vite (6x) | | | | |
| 16 | Steel rack / Cremagliera in acciaio (1x) | | | | |
| 17 | Chain / Catena (1x) | | | | |
| 18 | Shaft adapter / Adattatore albero (1x) | | | | |
| 19 | Bushing seal / Boccola tenuta (1x) | | | | |
| 20 | Swivel joint / Giunto girevole (1x) | | | | |
| 21 | Ratchet spring / Molla per salterello (1x) | | | | |
| 22 | Plastic ratchet / Salterello in plastica nudo (1x) | | | | |
| 23 | Ratchet nut / Dado per salterello (1x) | | | | |
| 24 | Rack / Cremagliera (1x) | KIT CR 1 | KIT CR 1 | KIT CR 1 | |
| 25 | Nut / Dado (2x) | | | | |
| 26 | Chain cover / Copricatena (1x) | | | | |
| 27 | Chain cover screw / Vite per copricatena (1x) | | | | |
| 28 | Steel pinion / Pignone in acciaio (1x) | | | | |
| 29 | Ball bearing / Cuscinetto a sfera (2x) | | | | |
| 30 | Ball bearing support / Supporto per cuscinetto a sfera (2x) | | | | |
| 31 | Nut / Dado (2x) | | | | |
| 32 | Never ending screw / Vite senza fine (1x) | | | | |
| 33 | Hose guide / Guida tubo (1x) | | | | |
| 34 | Nut / Dado (2x) | | | | |
| 35 | Roller / Rullino (2x) | | | | |
| 36 | Screw / Vite (2x) | | | | |
| 37 | Frontal cover / Copertura frontale (1x) | | | | |
| 38 | Horizontal roller / Rullino orizzontale (2x) | | | | |
| 39 | Horizontal rod / Tirante orizzontale (2x) | | | | |
| 40 | Screw / Vite (4x) | | | | |
| 41 | Ratchet screw / Vite per salterello (1x) | | | | |



AV6000 SP

DIMENSIONAL DRAWING › DISEGNO DIMENSIONALE



| ART. | A | B | C | D | E | F | G | H | I | L | M | N | O | P | Q | R |
|-----------|--------|--------|--------|--------|-------|--------|---|---|---|--------|--------|--------|---|---|---|------|
| AV6000 SP | 590 mm | 345 mm | 560 mm | 312 mm | 13 mm | 315 mm | - | - | - | 540 mm | 395 mm | 320 mm | - | - | - | 1/2" |



AV6000 SP

INCLUDED ACCESSORIES › ACCESSORI INCLUSI


| HOSE REEL AVVOLGITUBO | HOSE BUMPER FERMATUBO | NIPPLE NIPPLO | SWIVEL JOINT GIUNTO GIREVOLE |
|--------------------------|---|--|---|
| AV 6000 SP |  |  |  |
| AV 6000 SP 316 | | | |
| AV 6000 SP FE | | | |
| AV 6000 SP CA | | | |


OPTIONAL ACCESSORIES › ACCESSORI OPZIONALI

| HOSE REEL AVVOLGITUBO | HOSE BUMPER FERMATUBO | GOOSENECK BEND CURVA |
|--------------------------|---|--|
| AV 6000 SP |  |  |
| AV 6000 SP 316 | | |
| AV 6000 SP FE | | |
| AV 6000 SP CA | | |

| HOSE REEL AVVOLGITUBO | NIPPLE NIPPLO |
|--------------------------|---|
| AV 6000 SP |  |
| AV 6000 SP 316 | |
| AV 6000 SP FE | |
| AV 6000 SP CA | |

| HOSE TUBO | STANDARD FITTING RACCORDO STANDARD | OPTION OPZIONE |
|---|---|---|
| 43 1/2"  |  |  |
| 18 1/2"  |  | |

 <http://ramex.com.ru> 8 (800) 707-66-48

 ramex@ramex.com.ru +7 (495) 540-45-68